

**Информация** – сведения о чем-либо, независимо от формы представления.

Любой материальный объект или процесс является первичным источником информации.

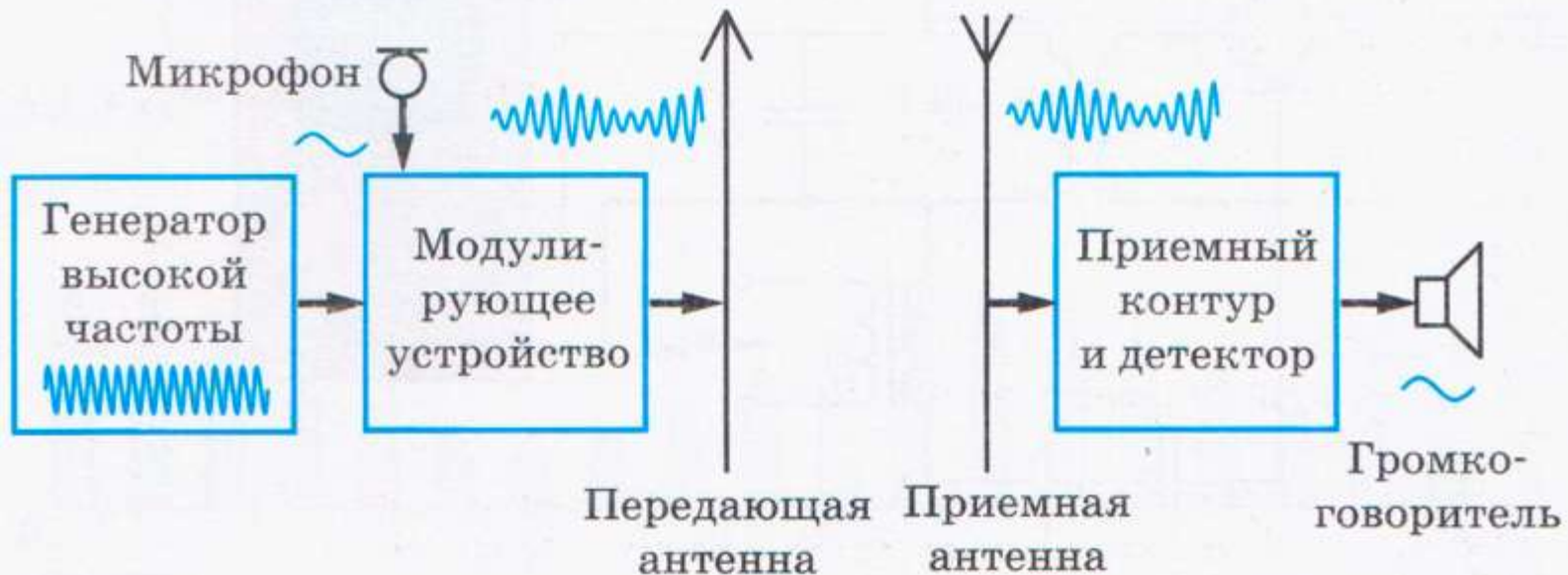
**Передача информации** – процесс ее  
Способы передачи информации: от источника

- 1) **к адресату**: *жест, мимика, письменность;*
- 2) с помощью звуковых волн: *речь;*
- 3) с помощью электромагнитных волн:  
*радиосвязь, оптическая связь.*

**Радиосвязь – обмен информацией с помощью радиоволн.**

Передача сообщений ведется при помощи радиопередатчика и передающей антенны, а прием - при помощи приемной антенны и радиоприемника.

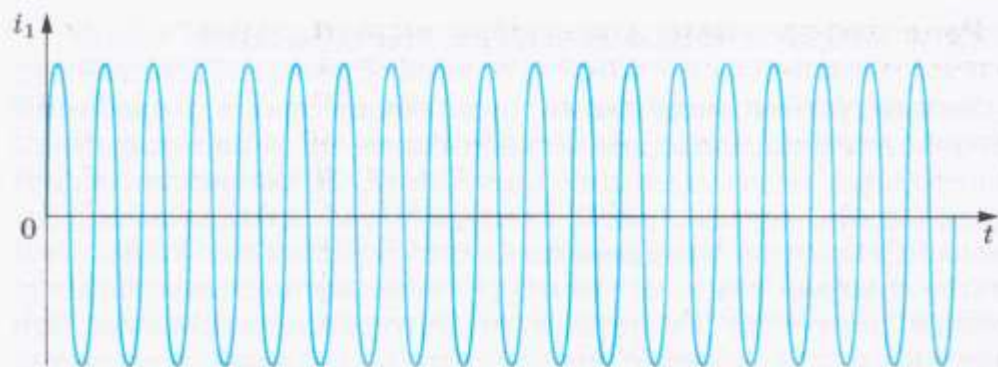
# БЛОК-СХЕМА КАНАЛА РАДИОСВЯЗИ



**Модуляция** – процесс изменения одного из параметров высокочастотного несущего электромагнитного колебания по закону низкочастотного, информационного сигнала.

При АМ по закону информационного сигнала изменяется амплитуда несущего колебания, при ЧМ – частота, а при ФМ – фаза.

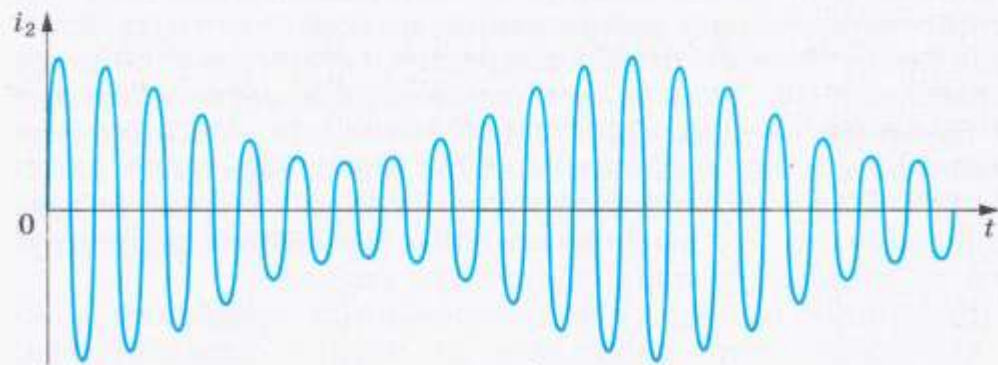
# ГРАФИКИ, ПОЯСНЯЮЩИЕ АМ



а)



б)



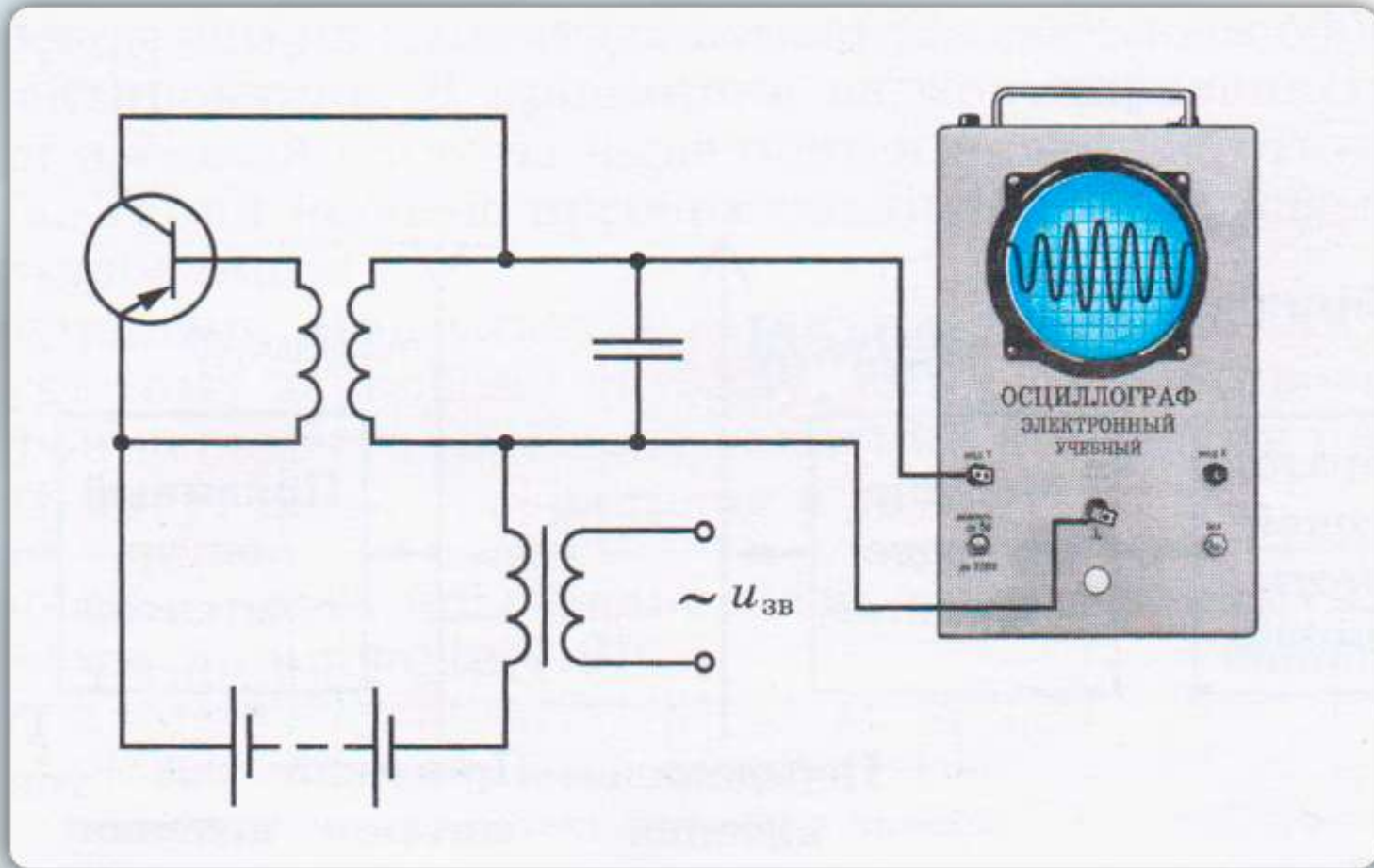
в)

а) График колебаний высокой частоты

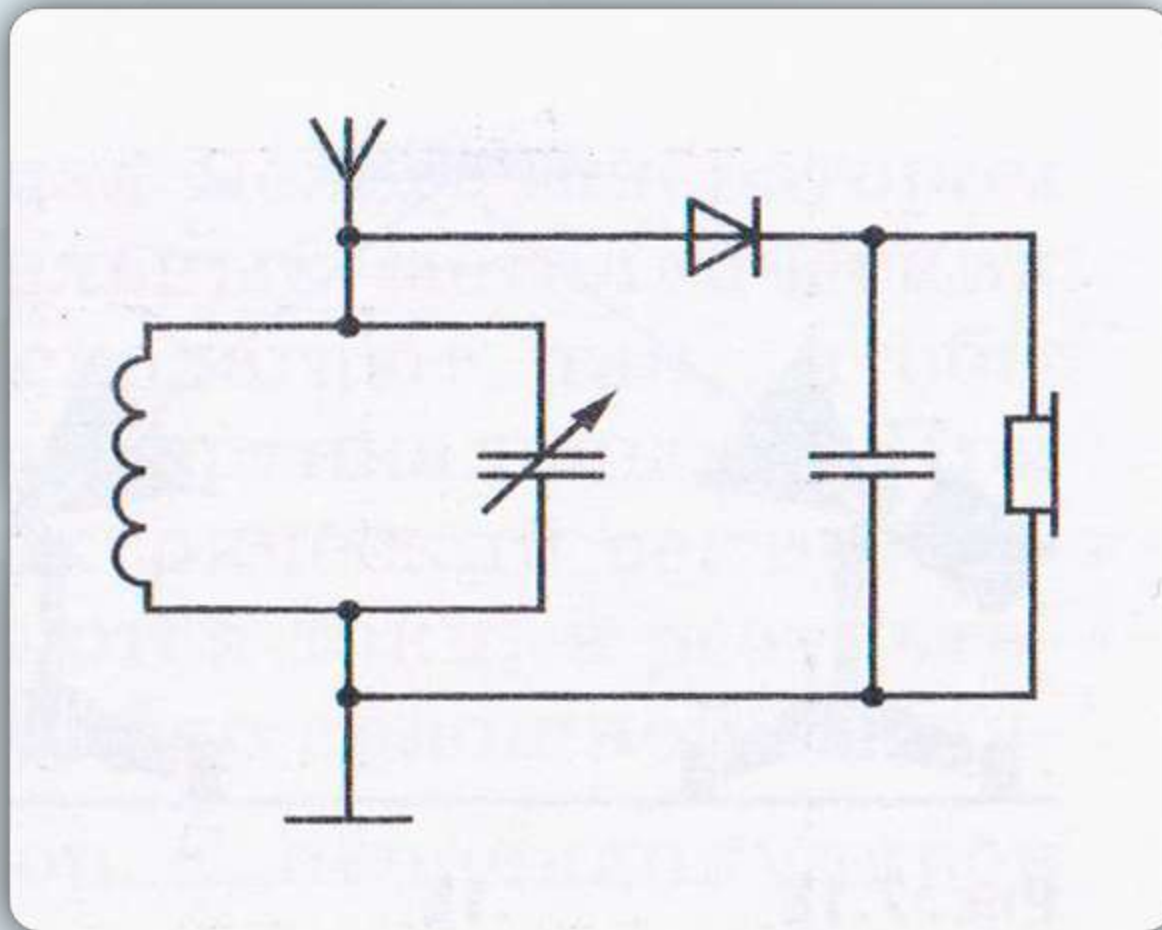
б) График колебаний звуковой частоты

в) График модулированных по амплитуде колебаний

# СХЕМА АМПЛИТУДНОГО МОДУЛЯТОРА



# СХЕМА ДЕТЕКТОРНОГО ПРИЕМНИКА



Стр. 157, рис. 7.16